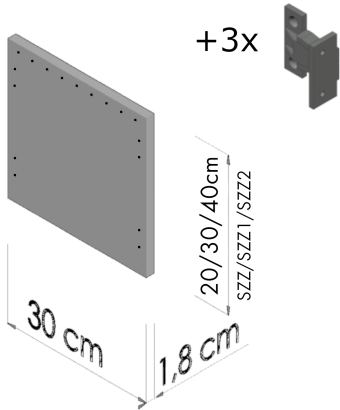
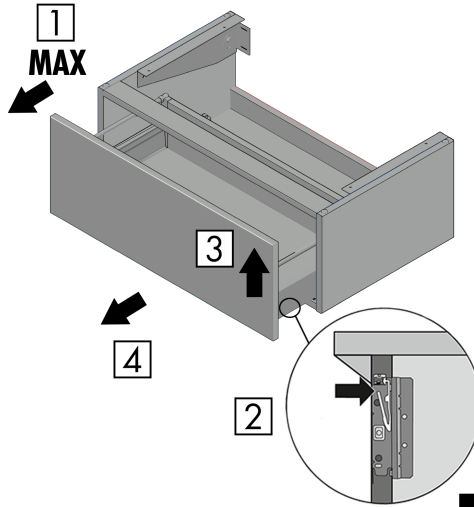




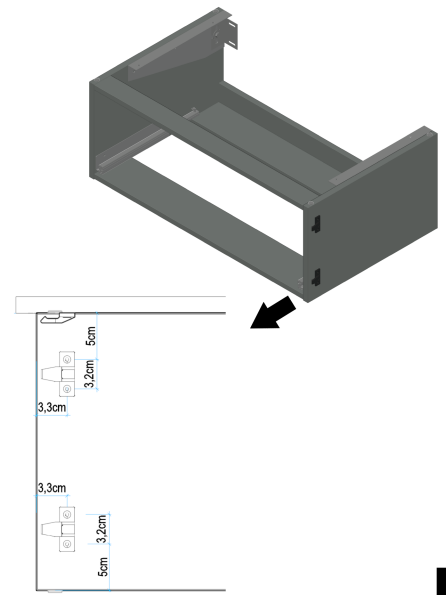
# KDZ SZZ,SZZ1,SZZ2



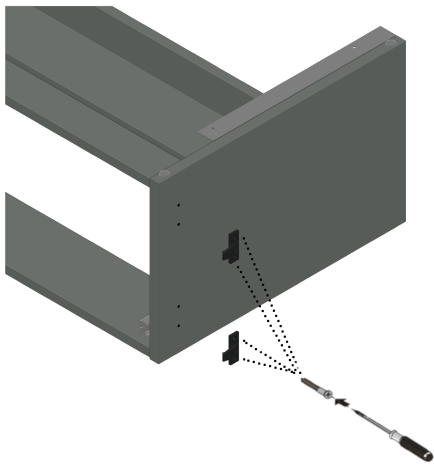
**1**



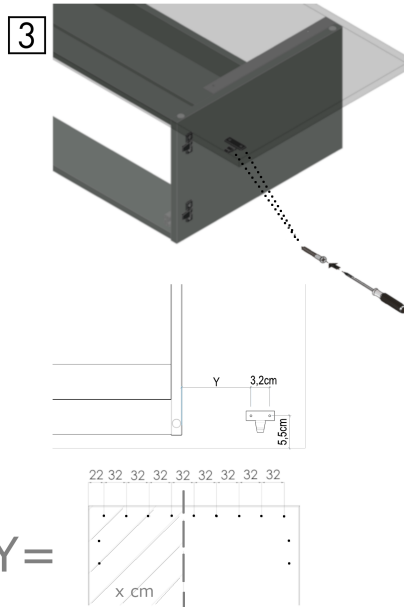
**2**



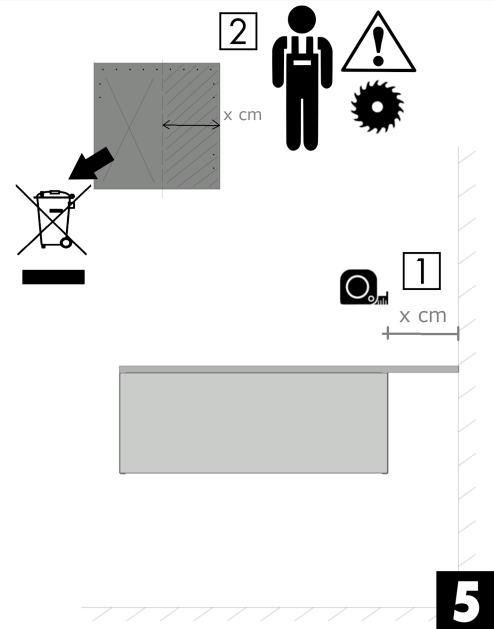
**3**



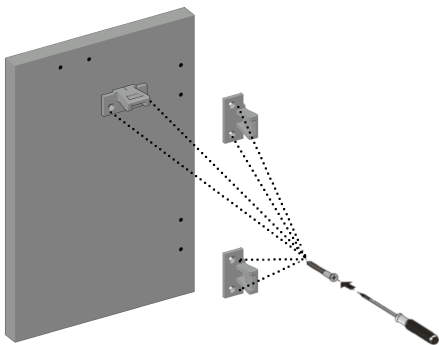
**4**



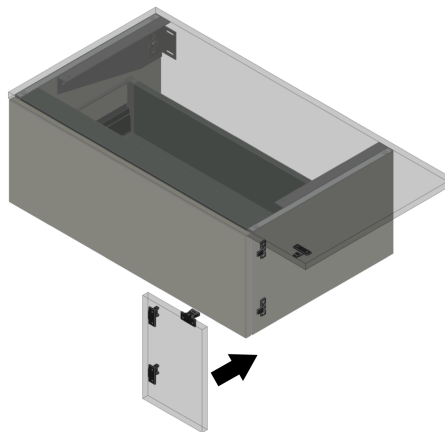
Y =



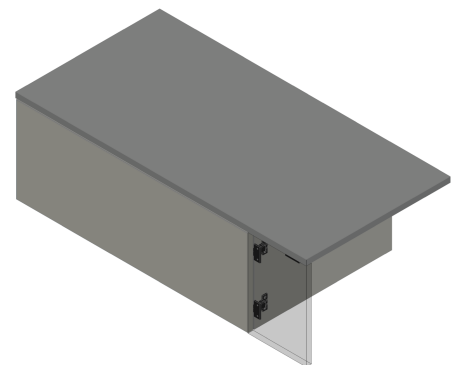
**5**



**6**



**7**



**8**