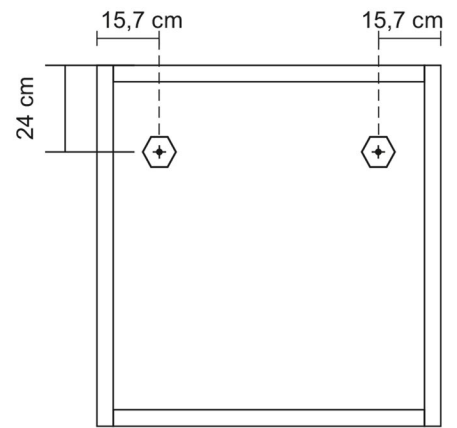
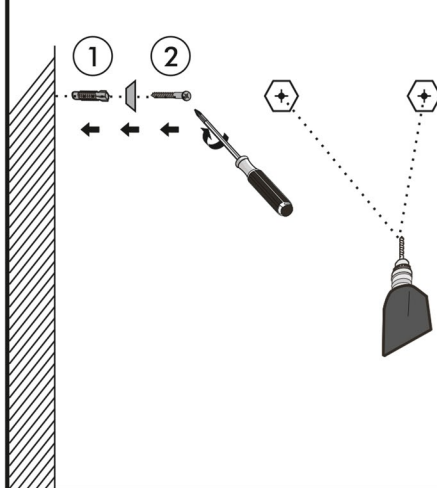
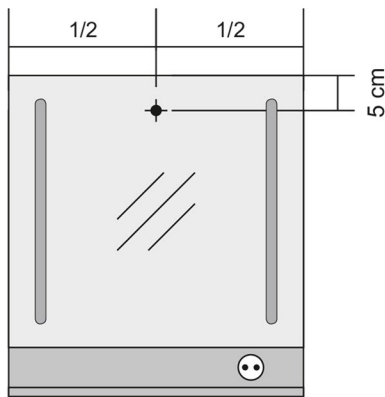


**1**

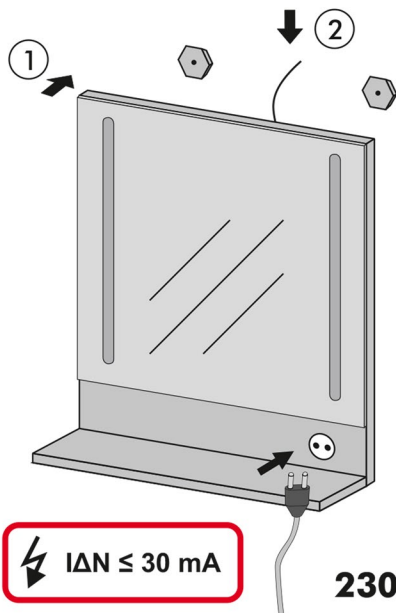


**2**

**230V**



**3**



**230V**

**4**

